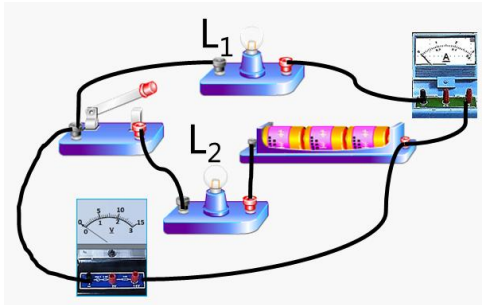


目录：初三物理 (全一册) > 第十七章 > 电阻上的电流跟两端电压的关系

怎样判断电路故障(上)(讲义)

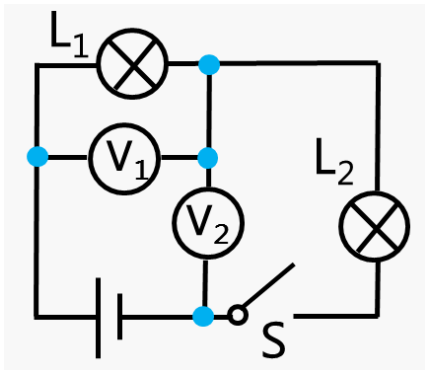
例 1、如下图所示：当开关闭合后，灯 L_1 亮，灯 L_2 不亮，电流表和电压表均有示数。则故障原因可能是 ()

- A. L_1 断路 B. L_1 短路
C. L_2 断路 D. L_2 短路



例 2、如图所示，电源电压不变。闭合开关 S 后，灯 L_1 、 L_2 都发光，一段时间后，其中的一盏灯突然变亮，而电压表 V_1 的示数变小，电压表 V_2 的示数变大，则产生这一现象的原因是 ()

- A、灯 L_1 断路 B、灯 L_1 短路 C、灯 L_2 断路 D、灯 L_2 短路



用手机扫码 看完整视频解答

听课笔记