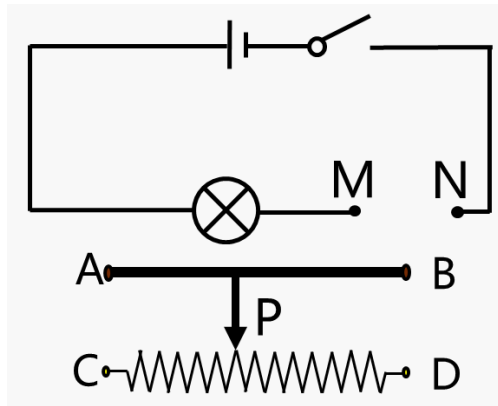


目录：初三物理 (全一册) > 第十六章 > 变阻器

滑动变阻器的原理及接法 (讲义)

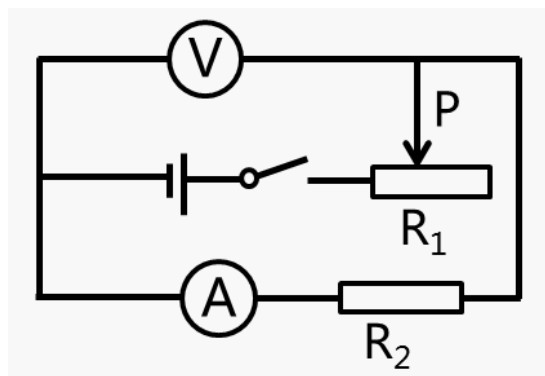
例 1、如下图所示，图中 MN 两点接滑动变阻器 A、D 两接线柱，开关闭合，当滑动变阻器的滑片 P 向右方滑动时，灯泡的亮度将 ()

- A. 变大
- B. 变小
- C. 不变
- D. 无法判断



例 2、下列关于滑动变阻器说法正确的是 ()

- A. 开关 S 闭合，滑片 P 向右滑动，电压表示数增大
- B. 开关 S 闭合，滑片 P 向右滑动，电流表示数增大
- C. 开关 S 闭合，滑片 P 向左滑动，电压表示数增大
- D. 开关 S 闭合，滑片 P 向左滑动，电流表示数增大



用手机扫码 看完整视频解答

听课笔记