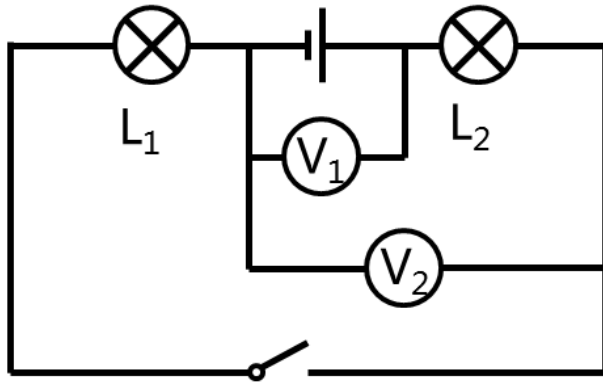


目录：初三物理 (全一册) > 第十六章 > 电压

如何判断电压表所测对象 (讲义)

例 1、判断电压表所测对象



用手机扫码 看完整视频解答

听课笔记