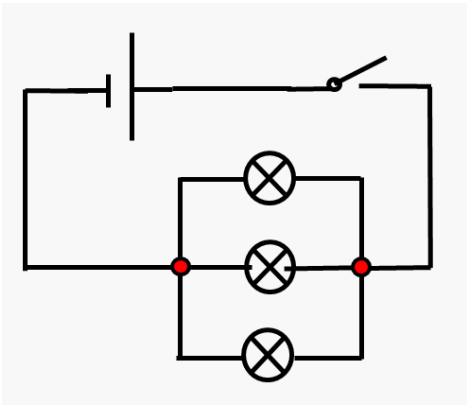
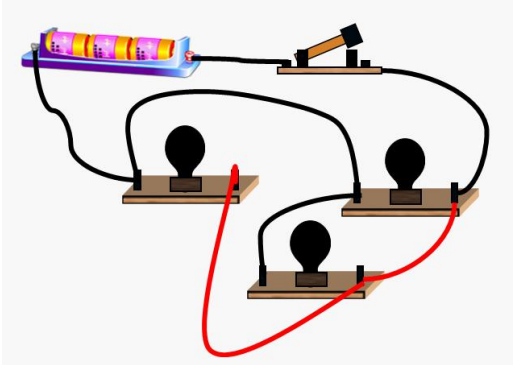


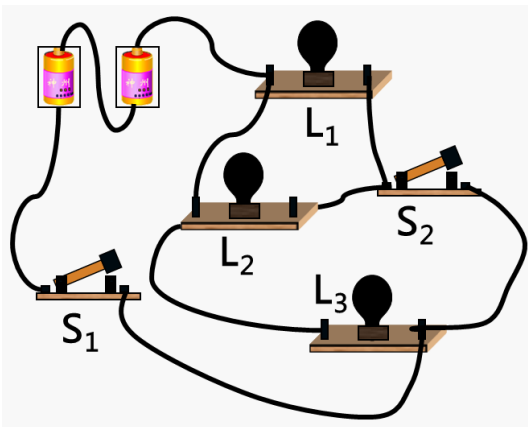
目录：初三物理（全一册） > 第十五章 > 串联和并联

## 根据实物图画电路图方法（讲义）

例 1、如图所示，画出相应的电路图



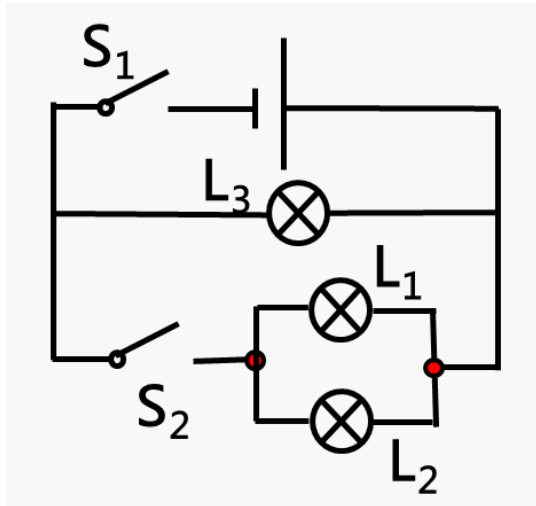
例 2、如图所示，画出相应的电路图



用手机扫码 看完整视频解答

听课笔记

听课笔记



例 3、如图所示，画出相应的电路图

