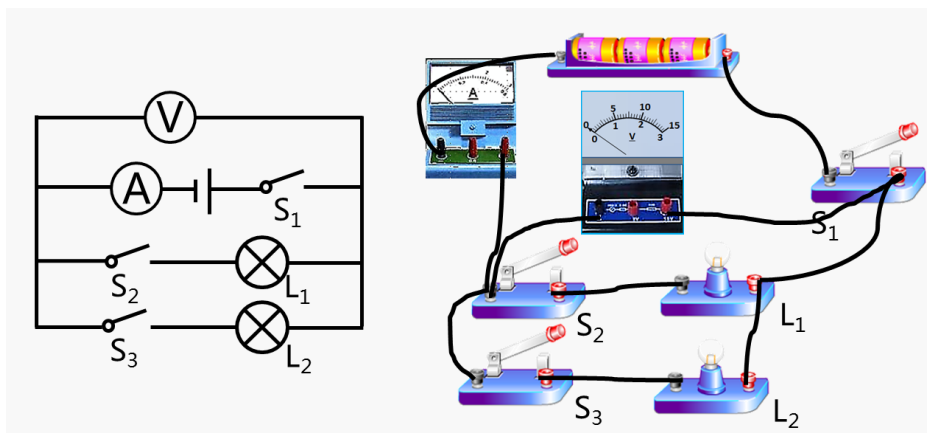
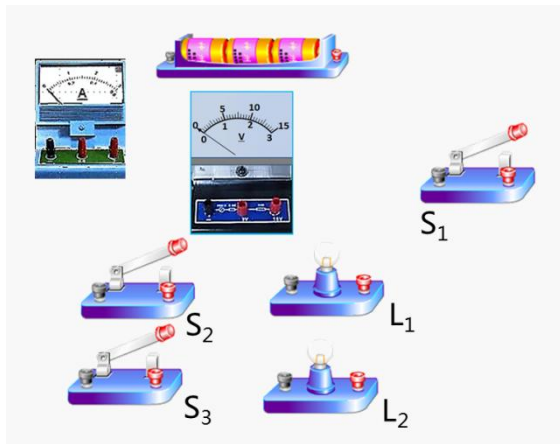
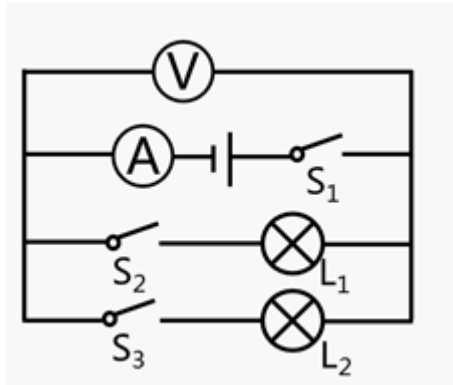


目录：初三物理 (全一册) > 第十七章 > 电阻上的电流跟两端电压的关系

根据电路图连接实物图的两种方法 (讲义)

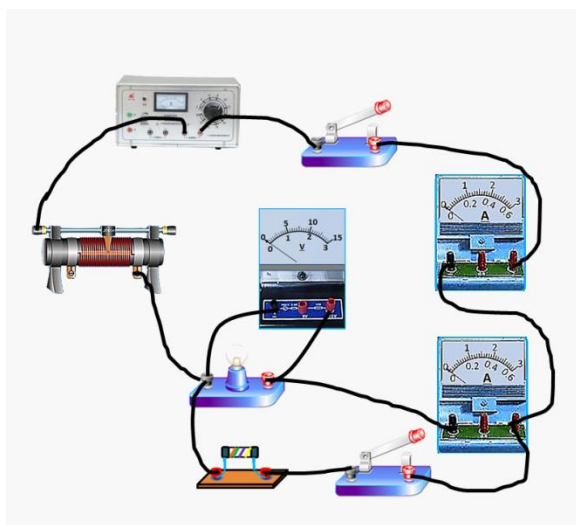
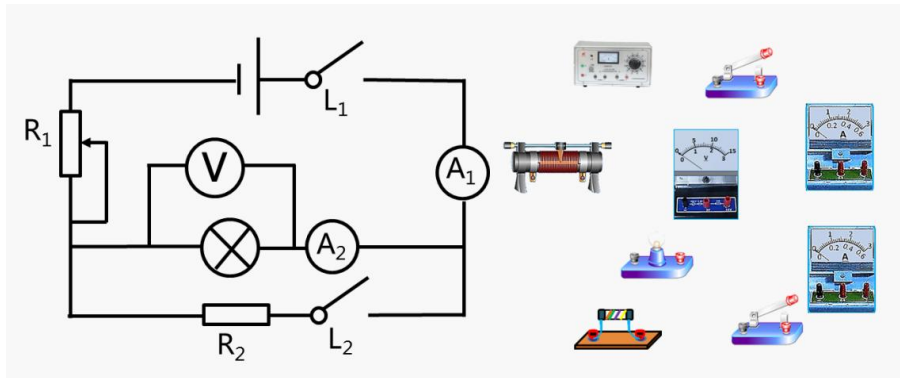
例 1、对照左面电路图，连接右边的实物电路



用手机扫码 看完整视频解答

听课笔记

例 2、按电路图连接实物电路 (要求导线不交叉)



听课笔记